



รายละเอียดและเกณฑ์การแข่งขันทักษะวิชาชีพ และทักษะวิชาพื้นฐาน
ประเภทวิชา ช่างอุตสาหกรรม (สาขาวิชาช่างไฟฟ้า)
ทักษะ เครื่องปรับอากาศ
ระดับภาค ภาคตะวันออกเฉียงเหนือและกรุงเทพมหานคร ปีการศึกษา 2555

คุณสมบัติของผู้แข่งขัน

1. เป็นนักเรียนที่กำลังศึกษาอยู่ในระดับ ประกาศนียบัตรวิชาชีพ (ปวช.) ภาคปกติ สาขาวิชาช่างไฟฟ้ากำลัง
2. มีบัตรประจำตัวนักเรียนของสถานศึกษาหรือหนังสือรับรองจากสถานศึกษา
3. เป็นผู้มีความประพฤติเรียบร้อยและมีคุณสมบัติถูกต้อง ตามระเบียบสำนักงานคณะกรรมการการอาชีวศึกษา

รายละเอียดการแข่งขัน

1. ลักษณะการแข่งขัน

- 1.1 อบรมให้ความรู้เกี่ยวกับเทคโนโลยีเครื่องปรับอากาศ
- 1.2 ทดสอบภาคทฤษฎี ความรู้ทั่วไปเกี่ยวกับเทคโนโลยีเครื่องปรับอากาศ
โดยบริษัท สตาร์ (ประเทศไทย) จำกัด เป็นผู้ดูแล และรับผิดชอบการแข่งขัน
- 1.3 แข่งขันภาคปฏิบัติ งานทักษะพื้นฐานงานท่อ โดยแผนกช่างไฟฟ้ากำลัง วิทยาลัยเทคนิคนครนายก เป็นผู้ดูแลและรับผิดชอบการแข่งขัน กรรมการผู้ทรงคุณวุฒิ จากสถานศึกษาสังกัด สำนักงานคณะกรรมการการอาชีวศึกษา แข่งขัน
ภาคปฏิบัติ การติดตั้งเครื่องปรับอากาศแบบแยกส่วน (Wall Type)
โดยวิทยาลัยเทคนิคนครนายก และบริษัทบริษัท สตาร์ (ประเทศไทย) จำกัด เป็นผู้ดูแลและ
รับผิดชอบการแข่งขัน

2. ลักษณะข้อสอบการแข่งขัน

- 2.1 สอบภาคทฤษฎี ความรู้เกี่ยวกับเทคโนโลยีเครื่องปรับอากาศ
โดยบริษัทบริษัท สตาร์ (ประเทศไทย) จำกัด (15 คะแนน เวลา 30 นาที)
- 2.2 สอบภาคปฏิบัติแบ่งออกเป็น 2 ส่วน คือ
 - 2.2.1 งานทักษะพื้นฐานงานท่อ (35 คะแนน เวลา 2 ชั่วโมง) ตามแบบงานที่กำหนดให้
 - 2.2.2 ปฏิบัติการติดตั้ง เครื่องปรับอากาศแบบแยกส่วน (Wall Type)
ยี่ห้อ STAR-AIRE รุ่น Model RE125A , AE125A (50 คะแนน เวลา 4 ชั่วโมง)

3. วัสดุและอุปกรณ์ที่ใช้ในการแข่งขันทักษะ

- 3.1 เครื่องปรับอากาศแบบแยกส่วน (Wall Type) ยี่ห้อ STAR-AIRE รุ่น Model RE125A , AE125A
ขนาด 12,097.59 บีทียู/ชั่วโมง เจ้าภาพจัดการแข่งขันจัดเตรียมให้ (ค่าวัสดุ 12,500)
- 3.2 วัสดุในงานทักษะพื้นฐานงานท่อ (ค่าวัสดุ 1,100) และวัสดุงานปฏิบัติติดตั้งเครื่องปรับอากาศแบบ
แยกส่วน (Wall Type) (ค่าวัสดุ 2,900)
- 3.3 ให้แต่ละสถานศึกษาที่ส่งผู้เข้าแข่งขัน จัดเตรียมเครื่องมือที่ใช้ในการแข่งขันทักษะพื้นฐานงานท่อ
และงานติดตั้งเครื่องปรับอากาศทุกชนิด รวมทั้ง โต๊ะวางงานเชื่อม สารทำความสะอาด R 22
ลวดเชื่อมและฟลัก ให้แต่ละทีมที่เข้าแข่งขัน จัดเตรียมมาเอง
- 3.4 บุหติดตั้งเครื่องปรับอากาศเจ้าภาพจัดเตรียมให้

หมายเหตุ ลงทะเบียน ชื่อวัสดุแข่งขันทักษะ 16,500 บาท (หนึ่งหมื่นหกพันห้าร้อยบาทถ้วน)



รายละเอียดและเกณฑ์การแข่งขันทักษะวิชาชีพ และทักษะวิชาพื้นฐาน
ประเภทวิชา ช่างอุตสาหกรรม (สาขาวิชาช่างไฟฟ้า)
ทักษะ เครื่องปรับอากาศ
ระดับภาค ภาคตะวันออกเฉียงเหนือและกรุงเทพมหานคร ปีการศึกษา 2555

กติกาการแข่งขัน

1. ผู้เข้าแข่งขัน เป็นตัวแทนอาชีวศึกษาจังหวัดๆ ละ 1 ทีม มีผู้เข้าแข่งขันทีมละ 2 คน (สำรอง 1 คน)
2. ผู้เข้าแข่งขันแต่ละทีมต้องรายงานตัว และแสดงบัตรก่อนการแข่งขัน 15 นาที
3. การแต่งกายของผู้เข้าแข่งขัน ให้สวมใส่ชุดฝึกงานของแต่ละสถานศึกษา สวมแว่นตา ถุงมือ ถุงเท้า รองเท้าหุ้มส้น ขณะปฏิบัติงาน
4. ขณะทำการแข่งขันห้ามออกนอกบริเวณ ที่กำหนด หากผิดกติกา ให้ตัดสิทธิ์ในการแข่งขัน
5. ผู้เข้าแข่งขัน ต้องใช้วัสดุ – อุปกรณ์ ที่คณะกรรมการจัดให้เท่านั้น
6. ห้ามนำเอกสาร อุปกรณ์ใด ๆ นอกเหนือจากที่คณะกรรมการกำหนดให้ เข้ามาในสถานที่แข่งขัน
7. ห้ามบุคคลภายนอกแนะนำผู้เข้าแข่งขันในขณะที่ทำการแข่งขัน
8. ผลการตัดสิน ของคณะกรรมการถือเป็นที่สุด

คณะกรรมการการตัดสินการแข่งขัน

1. คณะกรรมการผู้ทรงคุณวุฒิ จากสำนักงานคณะกรรมการการอาชีวศึกษา
2. คณะกรรมการจาก บริษัทบริษัท สตาร์ (ประเทศไทย)

รางวัลในการแข่งขัน

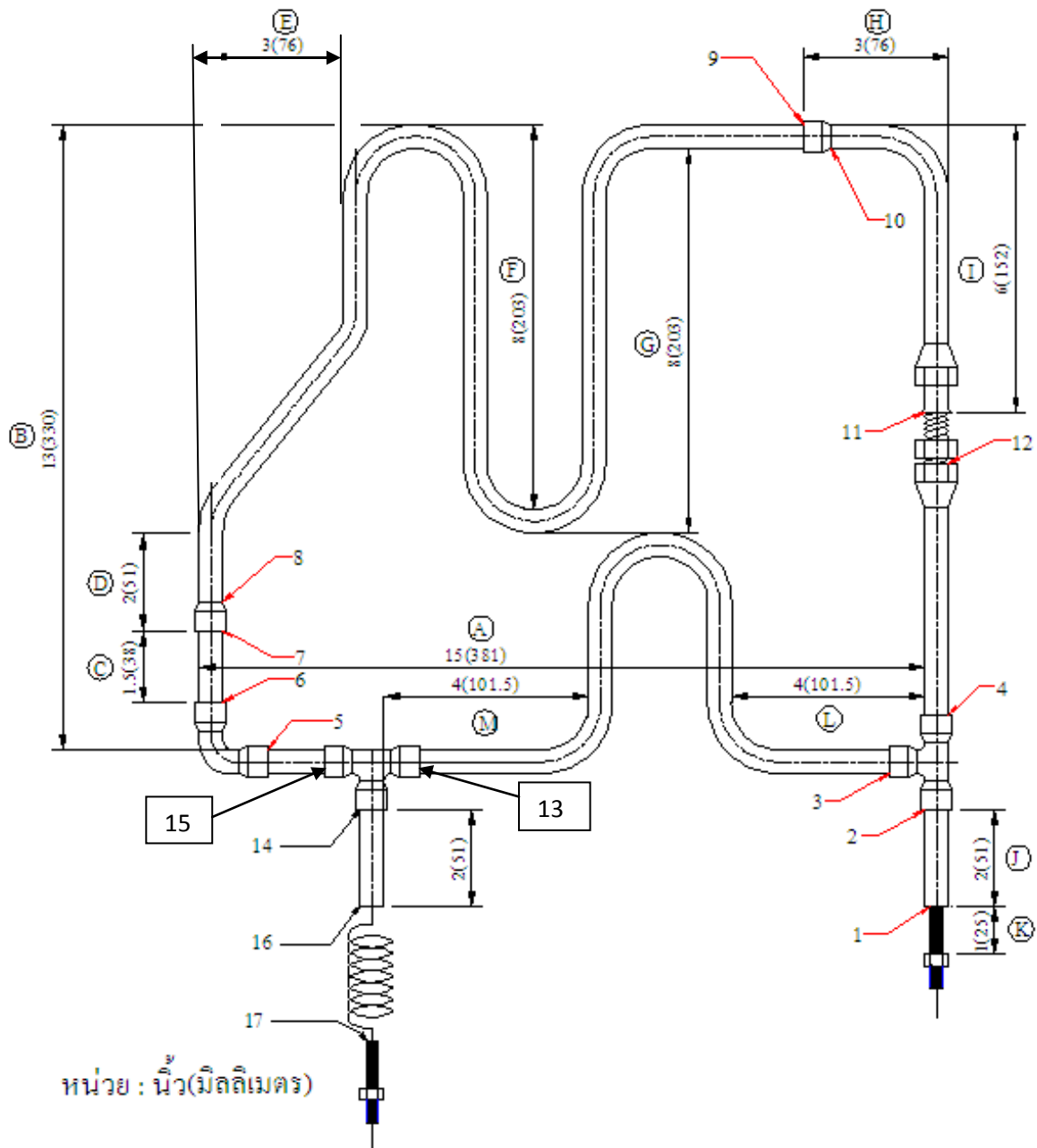
1. รางวัลชนะเลิศ
2. รางวัลรองชนะเลิศอันดับ 1
3. รางวัลรองชนะเลิศอันดับ 2
4. ผู้เข้าร่วมแข่งขันทุกสถานศึกษาจะได้รับเกียรติบัตร

ข้อกำหนดเพิ่มเติม

- เจ้าภาพเตรียมโต๊ะวางเครื่องมือไว้ให้
 - เครื่องมือสื่อสารห้ามนำเข้า บริเวณแข่งขัน
 - การจุดไฟเชื่อมให้ใช้ Spark lighter เท่านั้น
 - แคมป์ทิวให้วางเป็นม้วนรัศมีวงกลม 1/2 นิ้ว
 - ห้ามนักศึกษาทำการตรวจสอบรอยรั่วชิ้นงานก่อนส่งงาน
 - ห้ามครูพี่เลี้ยงหรือลูกทีมส่งการรบกวนผู้เข้าแข่งขัน
 - ระยะท่อด้านล่าง จุตรอยต่อระหว่าง จุดที่ 5 ,13 ให้ใช้ท่อทองแดงแข็ง ชนิด Type L
 - ห้ามใช้แปรงทองเหลืองขัดเพื่อสวยงามแต่ขัดเพื่อเช็ครั่วได้
 - ห้ามนำเอกสารใด ๆ เข้ามา
 - การวัดระยะเป็นมิลลิเมตร
 - ต้องใส่แว่นตาขณะเชื่อมและอัดน้ำยา
 - ใส่ถุงมือตลอดเวลาขณะทำงาน
- จุดبيبท่อวาล์วบริการ ให้بيبท่อทั้งสองข้างโดยชิ้นงานอยู่ตรงกลาง

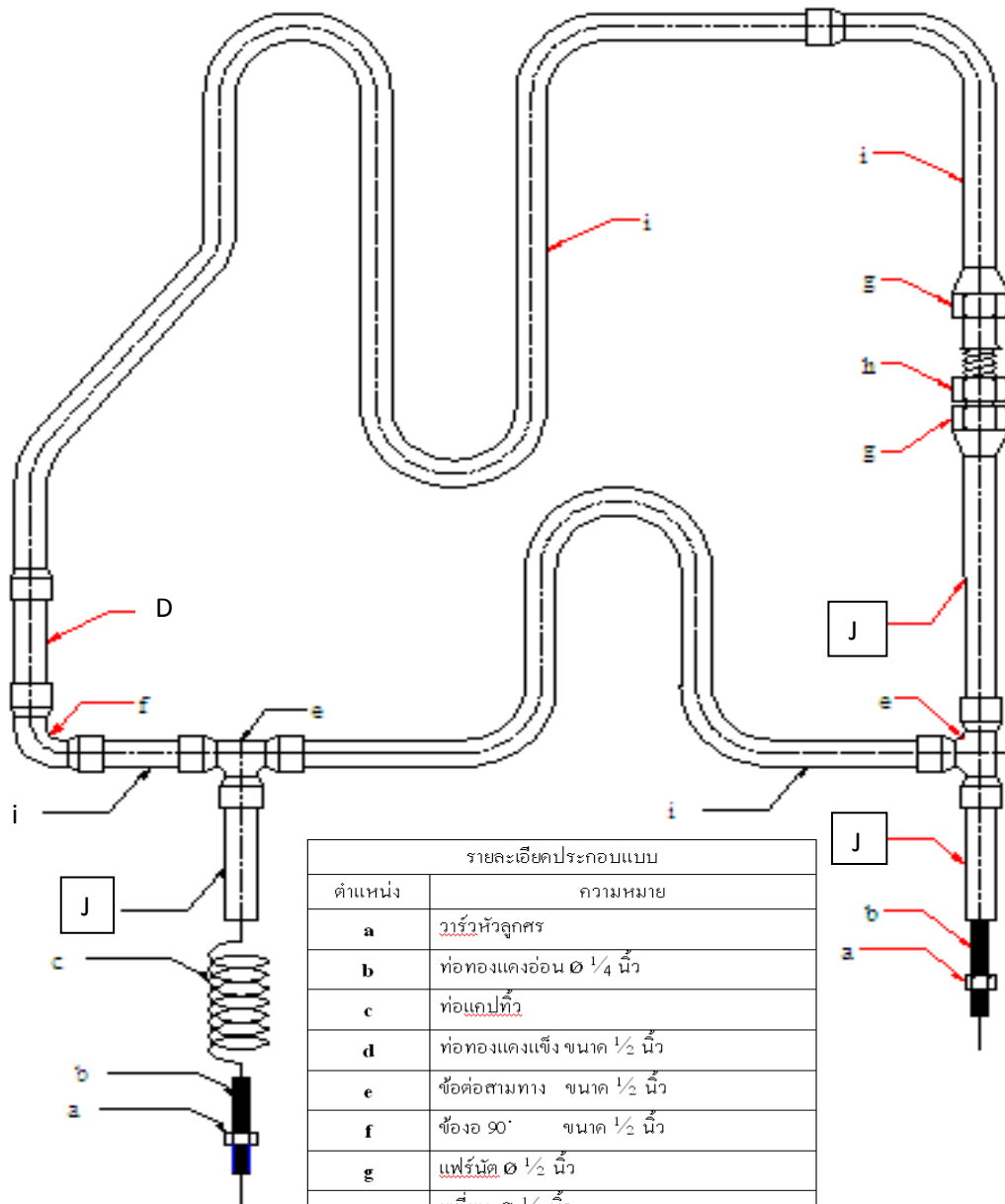


รายละเอียดและเกณฑ์การแข่งขันทักษะวิชาชีพ และทักษะวิชาพื้นฐาน
ประเภทวิชา ช่างอุตสาหกรรม (สาขาวิชาช่างไฟฟ้า)
ทักษะ เครื่องปรับอากาศ
ระดับภาค ภาคตะวันออกเฉียงเหนือและกรุงเทพมหานคร ปีการศึกษา 2555





รายละเอียดและเกณฑ์การแข่งขันทักษะวิชาชีพ และทักษะวิชาพื้นฐาน
 ประเภทวิชา ช่างอุตสาหกรรม (สาขาวิชาช่างไฟฟ้า)
 ทักษะ เครื่องปรับอากาศ
 ระดับภาค ภาคตะวันออกเฉียงเหนือและกรุงเทพมหานคร ปีการศึกษา 2555

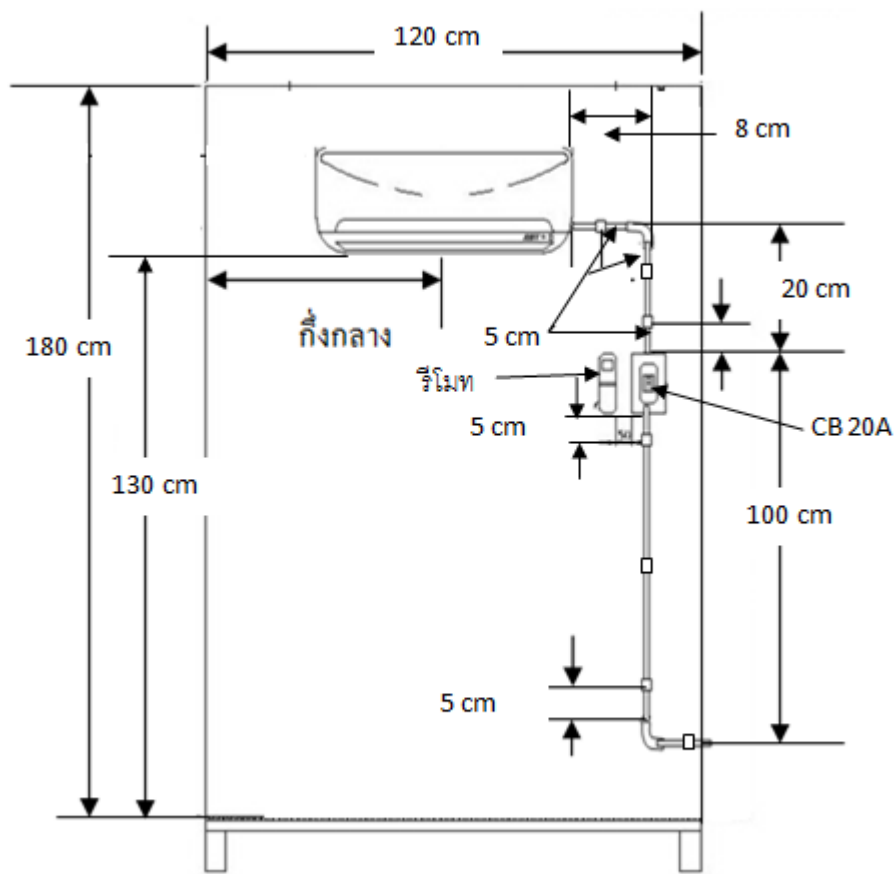


รายละเอียดประกอบแบบ	
ตำแหน่ง	ความหมาย
a	วาล์วหัวลูกศร
b	ท่อทองแดงอ่อน \varnothing 1/4 นิ้ว
c	ท่อแถบทิว
d	ท่อทองแดงแข็ง ขนาด 1/2 นิ้ว
e	ข้อต่อสามทาง ขนาด 1/2 นิ้ว
f	ข้องอ 90° ขนาด 1/2 นิ้ว
g	เฟร้นด์ \varnothing 1/2 นิ้ว
h	ยูเนียน \varnothing 1/2 นิ้ว
i	ท่อทองแดงอ่อน(ชนิดหนา) ขนาด 1/2 นิ้ว

J = ท่อทองแดง (ชนิดบาง) 1/2 นิ้ว



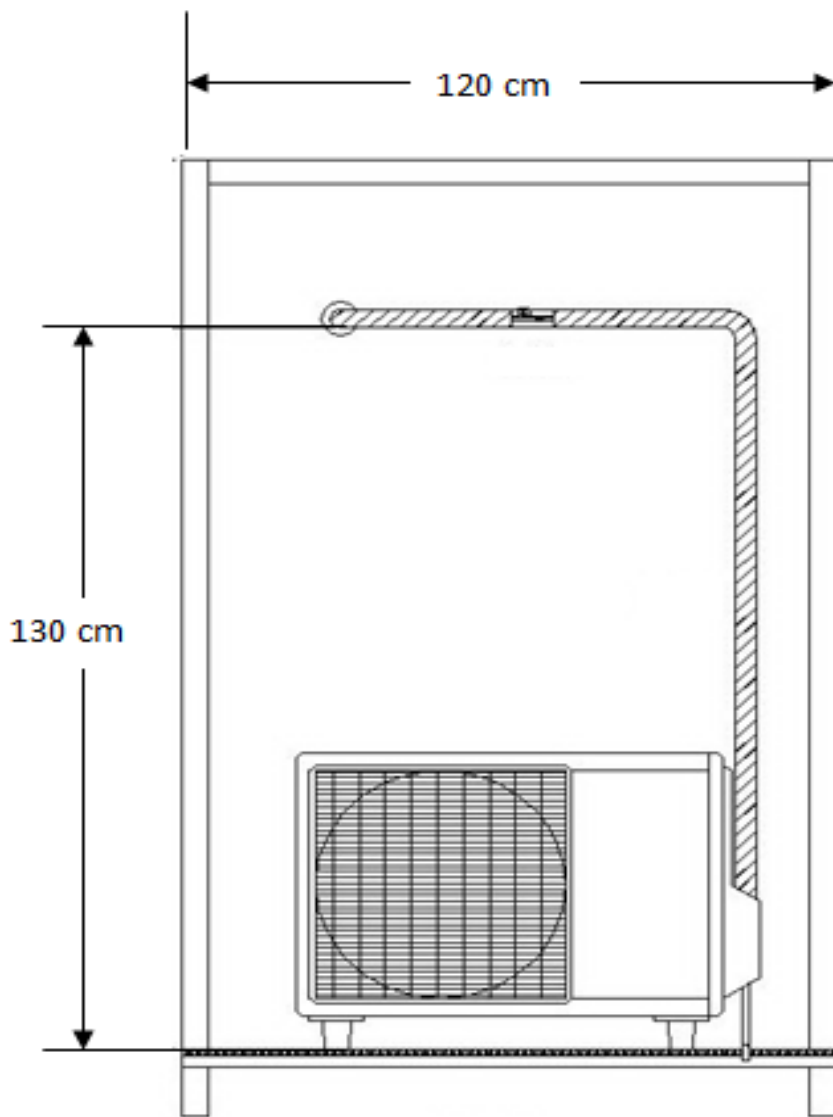
รายละเอียดและเกณฑ์การแข่งขันทักษะวิชาชีพ และทักษะวิชาพื้นฐาน
ประเภทวิชา ช่างอุตสาหกรรม (สาขาวิชาช่างไฟฟ้า)
ทักษะ เครื่องปรับอากาศ
ระดับภาค ภาคตะวันออกเฉียงเหนือและกรุงเทพมหานคร ปีการศึกษา 2555



ด้านหน้า



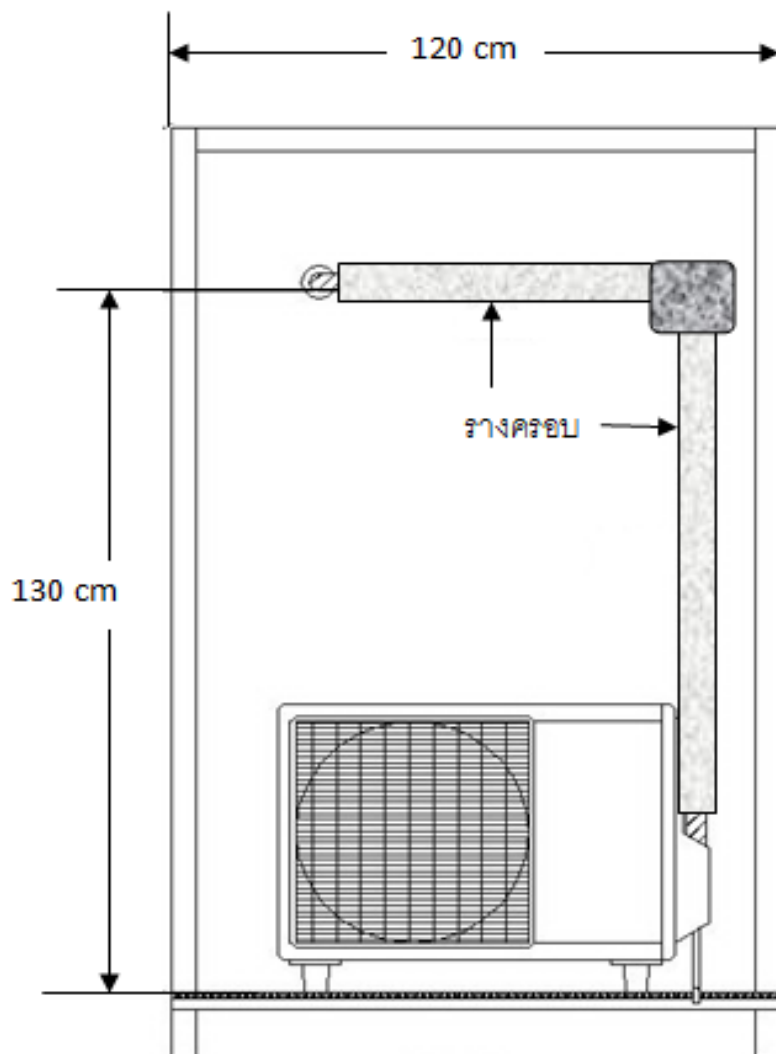
รายละเอียดและเกณฑ์การแข่งขันทักษะวิชาชีพ และทักษะวิชาพื้นฐาน
ประเภทวิชา ช่างอุตสาหกรรม (สาขาวิชาช่างไฟฟ้า)
ทักษะ เครื่องปรับอากาศ
ระดับภาค ภาคตะวันออกและกรุงเทพมหานคร ปีการศึกษา 2555



ด้านหลัง



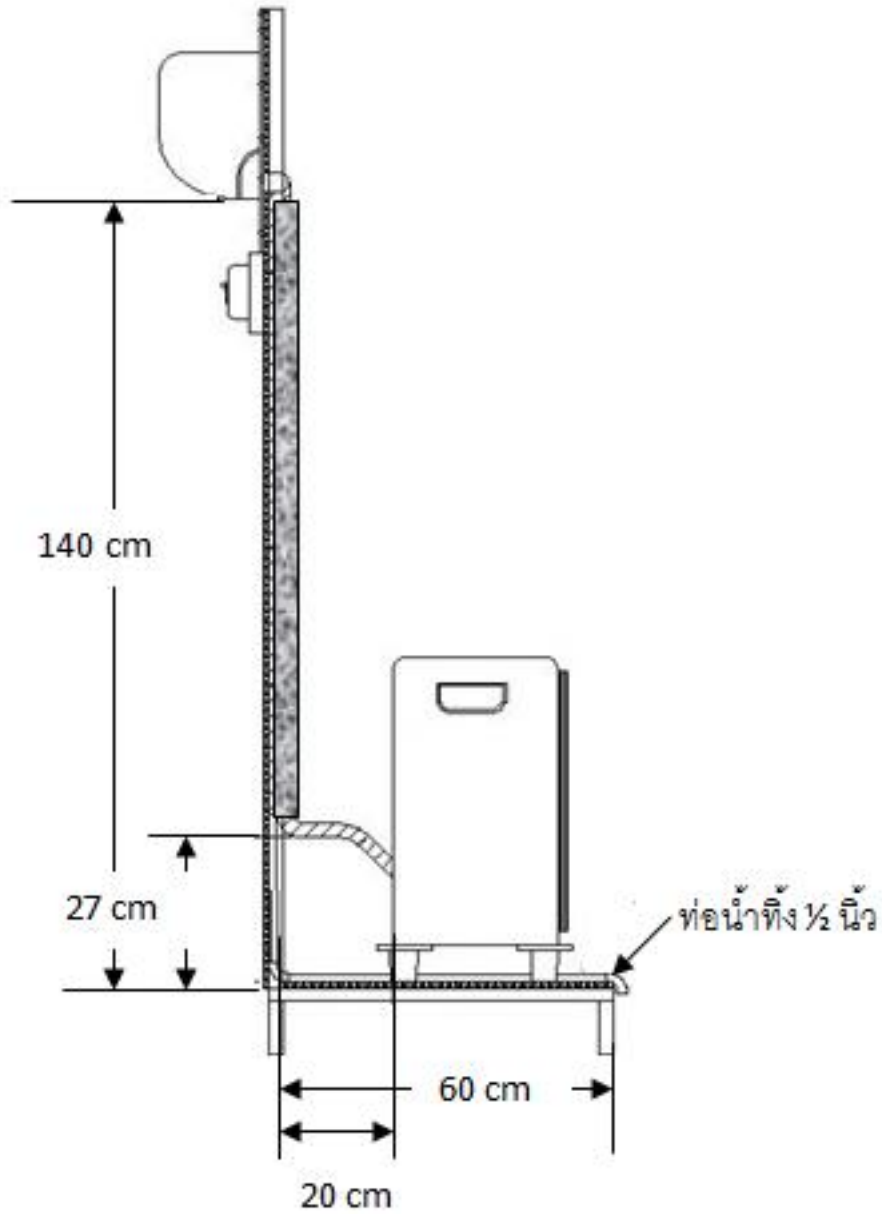
รายละเอียดและเกณฑ์การแข่งขันทักษะวิชาชีพ และทักษะวิชาพื้นฐาน
ประเภทวิชา ช่างอุตสาหกรรม (สาขาวิชาช่างไฟฟ้า)
ทักษะ เครื่องปรับอากาศ
ระดับภาค ภาคตะวันออกและกรุงเทพมหานคร ปีการศึกษา 2555



ด้านหลัง



รายละเอียดและเกณฑ์การแข่งขันทักษะวิชาชีพ และทักษะวิชาพื้นฐาน
ประเภทวิชา ช่างอุตสาหกรรม (สาขาวิชาช่างไฟฟ้า)
ทักษะ เครื่องปรับอากาศ
ระดับภาค ภาคตะวันออกเฉียงเหนือและกรุงเทพมหานคร ปีการศึกษา 2555



ด้านข้าง



รายละเอียดและเกณฑ์การแข่งขันทักษะวิชาชีพ และทักษะวิชาพื้นฐาน
ประเภทวิชา ช่างอุตสาหกรรม (สาขาวิชาช่างไฟฟ้า)
ทักษะ เครื่องปรับอากาศ
ระดับภาค ภาคตะวันออกเฉียงเหนือและกรุงเทพมหานคร ปีการศึกษา 2555

เกณฑ์การให้คะแนน ส่วนงานต่อ ชื่อวิทยาลัย.....
สังกัดอาชีวศึกษาภาค.....

จุด ที่	ระยะและงานที่กำหนด	คะแนนตามระยะที่กำหนด						คะแนนทั่วไป			
		± 1 ม.ม.	± 2 ม.ม.	± 3 ม. ม.	± 4 ม. ม.	± 5 ม.ม.	± > 5 ม.ม.	ดี	พอใช้	ใช้งานไม่ได้	
		คะแนน	10	9	8	7	6	0	10	6	0
<input type="checkbox"/>	ระยะ 15 นิ้ว(381 มม.)										
B	ระยะ 13 นิ้ว(330 มม.)										
C	ระยะ 1.5 นิ้ว(38 มม.)										
D	ระยะ 2 นิ้ว(51 มม.)										
E	ระยะ 3 นิ้ว(76 มม.)										
F	ระยะ 8 นิ้ว(203 มม.)										
G	ระยะ 8 นิ้ว(203 มม.)										
H	ระยะ 3 นิ้ว(76 มม.)										
I	ระยะ 6 นิ้ว(152 มม.)										
J	ระยะ 2 นิ้ว(51 มม.)										
K	ระยะ 1 นิ้ว(25 มม.)										
L	ระยะ 4 นิ้ว(101.5 มม.)										
M	ระยะ 4 นิ้ว(101.5 มม.)										
	รวมคะแนน A-M (130)	คะแนนที่ได้.....คะแนน									
1	จุดบัพและเชื่อมเงิน										
2	จุดเชื่อมเงิน										
3	จุดเชื่อมเงิน				<input type="checkbox"/>						
4	จุดเชื่อมเงิน										
5	จุดเชื่อมเงิน										
6	จุดเชื่อมทองเหลือง										
7	จุดเชื่อมทองเหลือง										
8	จุดขยายท่อ										
9	จุดเชื่อมเงิน										
10	จุดขยายท่อ							<input type="checkbox"/>			
11	จุดบานท่อ (ขึ้นเดียว)										
12	จุดบานท่อ (สองชั้น)										
13	จุดเชื่อมเงิน										
14	จุดเชื่อมเงิน										
15	จุดเชื่อมเงิน										
16	จุดบัพและเชื่อมเงิน										
17	จุดบัพและเชื่อมเงิน								<input type="checkbox"/>		
	รวมคะแนน 1-17 (170)	คะแนนที่ได้.....คะแนน									



รายละเอียดและเกณฑ์การแข่งขันทักษะวิชาชีพ และทักษะวิชาพื้นฐาน
ประเภทวิชา ช่างอุตสาหกรรม (สาขาวิชาช่างไฟฟ้า)
ทักษะ เครื่องปรับอากาศ
ระดับภาค ภาคตะวันออกเฉียงเหนือและกรุงเทพมหานคร ปีการศึกษา 2555

18	ตรวจรื้อทั้งระบบและต้นที่แคบทั่ว							
	18.1 ระบบไม่รื้อ ได้ 20 คะแนน ถ้าระบบรื้อได้ 0 คะแนน		 คะแนน				
	18.2 แคบทั่วไม่ตันได้ 10 คะแนน ถ้าแคบทั่วตันได้ 0 คะแนน		 คะแนน				
	รวมคะแนน 18 (30)		 คะแนน				
19	กิจนิสัยช่างที่ดีและความปลอดภัย							
	19.1 ความเป็นระเบียบของเครื่องมือและสภาพเครื่องมือ (15)							
		เป็นระเบียบตลอดเวลา(10)	เกาะเป็นบางครั้ง(5)	วางเกาะตลอดเวลา(0)				
	- การวางเครื่องมือ							
		สภาพสมบูรณ์(5)	ใช้งานได้บ้างไม่ได้บ้าง(3)	ใช้งานไม่ได้(0)				
	- สภาพเครื่องมือ							
	19.2 การใช้เครื่องมือและอุปกรณ์							
	- ใช้ถูกต้องได้ 15 คะแนน ใช้เครื่องมือผิดประเภท ตัดครั้งละ 3 คะแนน ผิดเกิน 5 ครั้ง ได้ 0 คะแนน				คะแนน		
	19.3 การใช้อุปกรณ์ป้องกัน (15)							
		ใส่	ใส่บ้างไม่ตลอดเวลาหรือไม่ใส่เลย (0)					
	- ใส่แว่นตาทุกครั้งขณะทำการเชื่อม	5						
	- ใส่ถุงมือตลอดเวลาขณะทำการแข่งขัน	10						
	19.4 ความปลอดภัยขณะปฏิบัติงาน (15)							
	- ไม่มีเปลวไฟไหม้โต๊ะและอุปกรณ์ขณะทำการเชื่อม ได้ 5 คะแนน ถ้ามีได้ 0				คะแนน		
	- ไม่มีเครื่องมือและชิ้นงานตกหล่น ได้ 5 คะแนน ถ้ามีได้ 0				คะแนน		
	- ไม่มีแก๊สค้างสายหลังเลิกใช้งาน ได้ 5 คะแนน ถ้ามีได้ 0				คะแนน	<input type="checkbox"/>	
	รวมคะแนน 19 (60)	คะแนนที่ได้.....คะแนน						
20	คะแนนเวลาและความสะอาด							
		ลำดับ 1-5 ได้ 10	ลำดับ 6-10 ได้ 7	ลำดับ 11-15 เสร็จในเวลาได้ 5	ไม่เสร็จได้ 0			
	- เวลาที่ปฏิบัติงานเสร็จ							
		สะอาดที่สุดได้ 10	สะอาดปานกลางได้ 7	ไม่สะอาดได้ 0				
	- ความสะอาด							
	รวมคะแนน 20 (20)			คะแนนที่ได้คะแนน				
21	ความสวยงาม (10)	ดีมาก(10)	ดี(7)	พอใช้(4)	<input type="checkbox"/>			
	รวมคะแนน 21 (1<input type="checkbox"/>)			คะแนนที่ได้คะแนน				
รวมคะแนนทั้งหมด (คะแนนเต็ม 420 คะแนน)								



รายละเอียดและเกณฑ์การแข่งขันทักษะวิชาชีพ และทักษะวิชาพื้นฐาน
ประเพณีวิชา ช่างอุตสาหกรรม (สาขาวิชาช่างไฟฟ้า)
ทักษะ เครื่องปรับอากาศ
ระดับภาค ภาคตะวันออกเฉียงเหนือและกรุงเทพมหานคร ปีการศึกษา 2555

ลงชื่อผู้ตรวจ.....
(.....)

ลงชื่อผู้ตรวจ.....
(.....)

ลงชื่อผู้ตรวจ.....
(.....)



รายละเอียดและเกณฑ์การแข่งขันทักษะวิชาชีพ และทักษะวิชาพื้นฐาน
ประเภทวิชา ช่างอุตสาหกรรม (สาขาวิชาช่างไฟฟ้า)
ทักษะ เครื่องปรับอากาศ
ระดับภาค ภาคตะวันออกเฉียงเหนือและกรุงเทพมหานคร ปีการศึกษา 2555

เกณฑ์ประเมินผลการแข่งขันทักษะวิชาชีพ ระดับชาติ
งานติดตั้งเครื่องปรับอากาศ
วันที่ ณ วิทยาลัย.....
สรุป คะแนนในภาพรวม

ลำดับ ที่	ผลงาน	คะแนนดิบ	ร้อยละ	หมายเหตุ
1	ภาคทฤษฎี	30	15	
2	งานท้อ	420	35	
3	งานติดตั้ง	435	50	
รวมคะแนน		885	100	

หลักเกณฑ์การให้คะแนนงานติดตั้งเครื่องปรับอากาศชนิดติดผนัง (Wall Type)

ลำดับ ที่	รายการประเมิน	คะแนนเต็ม	หมายเหตุ
1	กิจนิสัยและการจัดเตรียมเครื่องมือ	50	
2	การติดตั้งงานท่อน้ำยา	125	
3	งานตรวจรั่วระบบ การทำสุญญากาศ และเดินเครื่อง	70	
4	งานระบบไฟฟ้า	50	
5	งานปิดระบบ pump down	20	
6	ความสวยงาม	70	
7	เวลา	50	
รวมคะแนน		435	



รายละเอียดและเกณฑ์การแข่งขันทักษะวิชาชีพ และทักษะวิชาพื้นฐาน
ประเภทวิชา ช่างอุตสาหกรรม (สาขาวิชาช่างไฟฟ้า)
ทักษะ เครื่องปรับอากาศ
ระดับภาค ภาคตะวันออกเฉียงเหนือและกรุงเทพมหานคร ปีการศึกษา 2555

1. กิจนีสัยช่าง 50 คะแนน

รายการประเมิน	คะแนนเต็ม	คะแนนที่ได้	เกณฑ์การประเมิน
1.1 การแต่งกายผู้เข้าแข่งขัน (5)			ผิตตัดข้อละ 1 คะแนน
- เสื้อ	1		
- กางเกง	1		
- รองเท้า / อุปกรณ์	1		
- เจาะหู	1		
- ใช้ถุงมือครบทั้ง 2 คน	1		
1.2 การเตรียมเครื่องมือครบตามกำหนด (15)			
- เครื่องมือครบแข่งขันได้	5		- เครื่องมือครบทำการแข่งขันได้ 5 คะแนน
- สภาพเครื่องมือพร้อมใช้งานสมบูรณ์	5		- สภาพเครื่องมือสมบูรณ์พร้อมใช้งาน 5 คะแนน
- ไม่ยืมเครื่องมือขณะการแข่งขัน	5		- เครื่องมือไม่ครบ และไม่สมบูรณ์ได้ 0 คะแนน - ยืมเครื่องมือขณะแข่งขันตัดเหลือ 0 คะแนน
1.3 ความปลอดภัยในการใช้เครื่องมือขณะ แข่งขัน (10)			
- ใช้เครื่องมือถูกประเภท	4		- ใช้เครื่องมือผิดประเภทตัดครั้งละ 2 คะแนน ตัดเกิน 2 ครั้ง ได้ 0 คะแนน
- เครื่องมือตกพื้น	3		- ใช้เครื่องมือหรือชิ้นงานตกพื้นตัดครั้งละ 1 คะแนน เกิน 3 ครั้ง ตัดเหลือ 0 คะแนน
- เก็บเครื่องมือเข้าที่ทุกครั้งหลังใช้งาน	3		- วางเครื่องมือเกะกะขณะปฏิบัติงาน ตัดครั้งละ 1 คะแนนเกิน 3 ครั้ง ตัดเหลือ 0 คะแนน



รายละเอียดและเกณฑ์การแข่งขันทักษะวิชาชีพ และทักษะวิชาพื้นฐาน
ประเภทวิชา ช่างอุตสาหกรรม (สาขาวิชาช่างไฟฟ้า)
ทักษะ เครื่องปรับอากาศ
ระดับภาค ภาคตะวันออกเฉียงเหนือและกรุงเทพมหานคร ปีการศึกษา 2555

1.4 พฤติกรรมครูที่เลี้ยงและทีมงาน (10□)			
- ตะโกนสั่งงาน	3		- ตัดครั้งละ 1 คะแนน เกินเกณฑ์คะแนนกำหนดให้ตัด
- ใช้วาจาและอารมณ์แก่นักศึกษา	3		เป็น 0 ถ้าจะถ่ายรูปเป็นที่ระลึกให้ขออนุญาตกรรมการ
- ชี้แนะการทำงานตลอดเวลา	□		ผู้ควบคุม
1.5 กิจนิสัยช่าง (10)			
- ใส่อุปกรณ์ป้องกันขณะเจาะรู (แว่นตาใส)	2		พิจารณาจากภาพรวมการทำงาน
- ใส่ถุงมือทุกครั้งขณะปฏิบัติงาน	2		
- วางอุปกรณ์อย่างระมัดระวัง	2		
- อุปกรณ์ไม่มีรอยขีดข่วน	2		
- วางเครื่องมือเป็นระเบียบ (ใช้เฉพาะที่จำเป็น)	2		พิจารณาจากภาพรวมการทำงาน

2. ติดตั้งงานท่อน้ำยา 125 คะแนน

รายการประเมิน	คะแนนเต็ม	คะแนนที่ได้	เกณฑ์การประเมิน
2.1 การคลี่ท่อ (5)			
- คลี่ท่อถูกวิธี	2.5		- คลี่ท่อแนบพื้นทุกครั้ง ได้ 2.5 คะแนน ผิดได้ 0 คะแนน
- จัดเก็บท่อหลังใช้งานได้ถูกต้อง	2.5		- เก็บปลายท่อเข้าม้วนไม่พับได้ 2.5 คะแนน ผิดได้ 0 คะแนน
2.2 การตัดท่อ (5)			
- ตัดท่อถูกต้อง	2		- คมคัตเตอร์ไม่ลึกลงท่อบีเข้าด้านใน ได้ 2 คะแนน ผิดได้ 0 คะแนน
- ปิดปากท่อทุกครั้งหลังตัด	3		- ปิดปากท่อด้วยเทปทุกครั้ง ได้ 3 คะแนน
			- ไม่ปิดปากท่อตัดครั้งละ 1 คะแนน เกิน 3 ครั้ง ได้ 0 คะแนน
2.3 การดัดท่อ (5)			
- ใช้ Bender ดัดท่อทุกครั้ง	2.5		- ใช้ Bender ดัดท่อทุกครั้ง ได้ 2.5 คะแนน ไม่ใช้ตัดครั้งละ 1 คะแนน



รายละเอียดและเกณฑ์การแข่งขันทักษะวิชาชีพ และทักษะวิชาพื้นฐาน
ประเภทวิชา ช่างอุตสาหกรรม (สาขาวิชาช่างไฟฟ้า)
ทักษะ เครื่องปรับอากาศ
ระดับภาค ภาคตะวันออกและกรุงเทพมหานคร ปีการศึกษา 2555

- ดัดท่อไม้บับและไม่มีรอยย่น	2.5		- ท่อไม้ย่น , บับได้ 2.5 คะแนน ถ้าท่อย่น, บับได้ 0 คะแนน
2.4 การบานท่อ (10)			
- ลบคมทุกครั้งและถูกวิธี	3		- ลบคมท่อถูกวิธีทุกครั้ง ได้ 3 คะแนน ผิดตัดครั้งละ 1 คะแนน
- บานท่อได้ถูกต้องเหมาะสม	4		- บานท่อถูกต้อง ได้ 4 คะแนน ไม่เหมาะสมตัดจุดละ 1 คะแนน
- ใส่แฟร้นต์ก่อนบาน	3		- ใส่แฟร้นต์ทุกครั้ง ได้ 3 คะแนน ไม่ใส่ตัดจุดละ 1 คะแนน
2.5 การสอดฉนวนหุ้มท่อ (5)			
- หุ้มฉนวนครบทั้ง 2 ท่อ	2		- หุ้มฉนวนทั้ง 2 ท่อได้ 2 คะแนน ไม่หุ้มได้ 0 คะแนน
- ฉนวนต้องหุ้มตลอดแนวยาว	2		- ฉนวนหุ้มตลอดแนวท่อได้ 2 คะแนน โผล่เห็นทองแดงได้ 0 คะแนน
- ไม่มีการฉีกฉนวนหุ้มท่อ	1		- ไม่ฉีกฉนวนได้ 1 คะแนน ฉีกฉนวนได้ 0 คะแนน
2.6 การจัดแนวท่อเหมาะสม (5)			
- จัดแนวท่อสวยงามไม่บิดเบี้ยว	3		- จัดท่อสวยงาม ได้ 3 คะแนน แนวท่อบิดเบี้ยวตัดจุดละ 1 คะแนน
- ท่อน้ำทิ้งต้องอยู่แนวล่างสุด	2		- ท่อน้ำทิ้งอยู่แนวล่างสุดไม่ยกสูง ได้ 2 คะแนน ท่อน้ำทิ้งดันยกขึ้นสูงตัด 1 คะแนน
2.7 การพันท่อด้วยเทปสีเทา (10)			
- พันท่อถูกต้อง	3		- พันท่อจากล่างขึ้นบนถูกต้อง ได้ 3 คะแนน ผิดได้ 0 คะแนน
- พันท่อเรียบเนียนสม่ำเสมอตลอดแนว	4		- พันท่อเรียบสม่ำเสมอตลอดแนว ได้ 4 คะแนนไม่เรียบมีรอยย่นตัดจุดละ 1
- แนวสายไฟฟ้าต้องไม่โผล่เห็นชัด	3		- ไม่โผล่เห็นได้ 3 คะแนน เห็นรอยย่นโผล่ ได้ 1 คะแนน
2.8 ระยะวัดตามแนวที่กำหนด (80)			<u>เกณฑ์การวัดระยะ</u>
1. ช่วงที่ 1 ได้แนวระดับ	10		
2. ช่วงที่ 2 ขนานกับแนวขอบแผงไม้	10		ระยะ \pm 1 - 3 มม. ได้ 10 คะแนน
3. ช่วงระยะ a วัดกึ่งกลาง FC	10		ระยะ \pm 4 - 6 มม. ได้ 8 คะแนน



รายละเอียดและเกณฑ์การแข่งขันทักษะวิชาชีพ และทักษะวิชาชีพพื้นฐาน
ประเภทวิชา ช่างอุตสาหกรรม (สาขาวิชาช่างไฟฟ้า)
ทักษะ เครื่องปรับอากาศ
ระดับภาค ภาคตะวันออกเฉียงเหนือและกรุงเทพมหานคร ปีการศึกษา 2555

4. ช่วงระยะ b วัดกึ่งกลางแผงไม้	10	ระยะ \pm 7 - 9 มม. ได้ 6 คะแนน
5. ช่วงระยะ c วัดใต้แผงไฟ และระยะห่างของรีโมท 5 ซม.	10	เกินระยะ \pm 9 มม. ขึ้นไป ได้ 4 คะแนน
7. ช่วงระยะ e วัดจากขอบนอกไม้อัดถึงขอบฝาครอบบนของ Cond. 20 ซม.(กึ่งกลาง Cond.)	10	
8. ช่วงระยะ f วัดจากพื้นไม้ถึงใต้ท่อฉากแรก	10	
9. ระยะแนวท่อสายไฟ ตามแบบ	10	

3. งานตรวจรื้อทำสุญญากาศและเดินเครื่อง 90 คะแนน

รายการประเมิน	คะแนนเต็ม	คะแนนที่ได้	เกณฑ์การประเมิน
3.1 การตรวจรื้อระบบ (30)			
- เปิดครอบวาล์วถูกต้อง	2		- ใช้เครื่องมือถูกต้องได้ 2 คะแนน ผิดได้ 0 คะแนน
- การต่อเกจถูกต้อง	2		- ต่อเกจถูกต้อง ได้ 2 คะแนน ผิดได้ 0 คะแนน
- ใช้ R - 22 ตรวจรื้อ 100 PSIG	3		- ความดันได้ตามเกณฑ์ 3 คะแนน ผิดได้ 1 คะแนน
- ระบบไม่รั่ว	20		- ระบบไม่รั่วได้ 20 คะแนน ระบบรั่วตัดจุดละ 5 คะแนน
- ปลอ่ย R - 22 ค้ำในระบบ 40 PSIG	3		ค้ำในระบบได้ 3 คะแนน ไม่มีค้ำได้ 0 คะแนน หมายเหตุ น้ำยา R- 22 ให้แต่ละทีมจัดเตรียมมาเอง
3.2 ทำสุญญากาศ (10)			
เริ่มเวลา น.			- ครบเวลา 30 นาทีได้ 4 คะแนน ไม่ครบได้ 0 คะแนน
หมดเวลา น.	4		(ให้นักศึกษาแจ้งกรรมการทุกครั้ง)
- เปิดเกจถูกต้อง	2		- เปิดเกจถูกต้องได้ 2 คะแนน ผิดได้ 0 คะแนน
- อ่านค่าได้ถูกต้อง	2		- อ่านค่าและบันทึกถูกต้องได้ 2 คะแนน ผิดได้ 0 คะแนน
- เครื่องมืออุปกรณ์สมบูรณ์	2		- เครื่องมือสมบูรณ์ได้ 2 คะแนน ไม่สมบูรณ์ได้ 0 คะแนน



รายละเอียดและเกณฑ์การแข่งขันทักษะวิชาชีพ และทักษะวิชาพื้นฐาน
ประเภทวิชา ช่างอุตสาหกรรม (สาขาวิชาช่างไฟฟ้า)
ทักษะ เครื่องปรับอากาศ
ระดับภาค ภาคตะวันออกเฉียงเหนือและกรุงเทพมหานคร ปีการศึกษา 2555

3.3 เตรียมเครื่องก่อนชาร์จน้ำยา (15)			
- แคลมป์ออนมิเตอร์ วัดกระแสถูกต้อง			- ทำได้ถูกต้องได้ 2 คะแนน ผิดได้ 0 คะแนน
- ตั้งย่านวัดเหมาะสม	2		
- วัดแรงดันไฟฟ้าเข้าที่ CB	2		- วัดได้ถูกต้องได้ 2 คะแนน ผิดได้ 0 คะแนน
- เปิดวาล์วได้ถูกต้องและตามลำดับ	3		- เปิดถูกต้อง ได้ 3 คะแนน ผิดได้ 0 คะแนน
- เปิดปรับรีโมทได้ถูกต้องตามสั่ง			
(กรรมการจะบอก MODE ให้ตั้ง)	3		- ปรับได้ถูกต้องได้ 5 คะแนน ผิดได้ 0 คะแนน
- ตอบคำถามหน้าที่รีโมท 5 ข้อ	5		- ตอบได้ครบทุกข้อ ได้ 5 คะแนน ผิดตัดข้อละ 1 คะแนน
3.4 การเดินเครื่อง และการบันทึกข้อมูล (15)			
- บันทึกค่าพิกัดต่าง ๆ ของเครื่อง			- กรอกข้อมูลใส่หน่วยถูกต้องครบ ให้ 15 คะแนน
ลงในตารางที่กำหนด	15		ผิดตัดจุดละ 1 คะแนน

4. งานไฟฟ้า 50 คะแนน

รายการประเมิน	คะแนนเต็ม	คะแนนที่ได้	เกณฑ์การประเมิน
4.1 ติดตั้ง CB ถูกต้อง (5)			
- สายเมน ถูกต้องตามโค๊ด	3		- Line สีดำ ,N สีเทา , Gnd สีเขียว (สาย THW 2.5 ตร.มม)
- เข้าเบรกเกอร์ถูกต้อง	2		- เข้าบน ออกล่าง ถูกต้องได้ 2 คะแนน ผิดได้ 0 คะแนน
4.2 ต่อสายเข้าแฟนคอยถูกต้อง	5		- Line สีน้ำตาล , N สีฟ้า , Gnd สีเขียว ต่อถูกต้องได้ 5 คะแนน ผิดได้ 0 คะแนน
4.3 ต่อสายจากแฟนคอย ไปยังคอนเดนซิ่งถูกต้อง	5		ต่อได้ถูกต้อง ได้ 5 คะแนน ผิดได้ 0 คะแนน
4.4 ต่อวงจรมอเตอร์คอมเพรสเซอร์ได้ ถูกต้อง	10		ต่อได้ถูกต้อง ได้ 10 คะแนน ผิดได้ 0 คะแนน



รายละเอียดและเกณฑ์การแข่งขันทักษะวิชาชีพ และทักษะวิชาพื้นฐาน
ประเภทวิชา ช่างอุตสาหกรรม (สาขาวิชาช่างไฟฟ้า)
ทักษะ เครื่องปรับอากาศ
ระดับภาค ภาคตะวันออกเฉียงเหนือและกรุงเทพมหานคร ปีการศึกษา 2555

4.5 ต่อวงจรมอเตอร์พัดลม คอมเพรสเซอร์ได้ถูกต้อง	10		ต่อได้ถูกต้อง ได้ 10 คะแนน ผิดได้ 0 คะแนน
4.4 ความแข็งแรงถูกต้อง ของวงจรไฟฟ้า	15		- สายต่อถูกต้อง ไม่หลุดหลวม ได้ 15 คะแนน - สายหลุดหลวม ได้ 0 คะแนน

5. การปิดระบบ 20 คะแนน

รายการประเมิน	คะแนนเต็ม	คะแนนที่ได้	เกณฑ์การประเมิน
การ pump down			
- ปิดท่อได้ถูกต้อง	5		- ปิดท่อตามลำดับถูกต้องได้ 5 คะแนน ผิดได้ 0 คะแนน
- น้ำยาไม่รั่วออกนอกระบบ	5		- น้ำยาไม่รั่วได้ 5 คะแนน น้ำยารั่วได้ 0 คะแนน
- ใช้เวลาที่เหมาะสม	5		- ใช้เวลาเหมาะสมได้ 5 คะแนน นานเกินไปได้ 0 คะแนน
- ปฏิบัติงานด้วยความปลอดภัย ประณีต	5		- มีอุปกรณ์ป้องกันได้ 5 คะแนน ไม่มีได้ 0 คะแนน

6. ความสวยงาม 70 คะแนน

รายการประเมิน	คะแนนเต็ม	คะแนนที่ได้	เกณฑ์การประเมิน
6.1 แนวเดินท่อสายไฟฟ้า (20)			
- การเดินท่อสายไฟ (ท่อขาว)	10		- แนวระยะท่อได้ระดับ ได้ 10 คะแนน ไม่ได้ระดับ 7 คะแนน
- แผง CB	5		- ยึดอุปกรณ์ถูกต้องได้ 5 คะแนน ไม่ได้ระดับได้ 3 คะแนน
- แผงรีโมท	5		- ยึดได้ระดับและระยะได้ 5 คะแนน ไม่ได้ระดับได้ 3 คะแนน
6.2 การเดินท่อน้ำยา (50)			
- ได้ตามระยะกำหนด	10		จัดกลุ่มโดยให้คณะกรรมการให้คะแนนเฉลี่ยแล้วหาค่ากลาง
- ระยะการยึดท่อด้วยแคลมป์	10		A ได้คะแนน 50



รายละเอียดและเกณฑ์การแข่งขันทักษะวิชาชีพ และทักษะวิชาพื้นฐาน
ประเภทวิชา ช่างอุตสาหกรรม (สาขาวิชาช่างไฟฟ้า)
ทักษะ เครื่องปรับอากาศ
ระดับภาค ภาคตะวันออกและกรุงเทพมหานคร ปีการศึกษา 2555

- ท่อน้ำยาตรงแนวและ การเรียงท่อ	10		B ได้คะแนน 40
- ความเนียนของการพันท่อ	10		C ได้คะแนน 30
- ระดับท่อน้ำทิ้ง	10		D ได้คะแนน 20

7. เวลาในงานติดตั้งเครื่องปรับอากาศ 4 ชั่วโมง คะแนน 50 คะแนน

- 7.1 เสร็จในเวลาลำดับที่ 1-5 ได้ 50 คะแนน
- 7.2 เสร็จในเวลาลำดับที่ 6 - 10 ได้ 45 คะแนน
- 7.3 เสร็จในเวลาลำดับที่ 11-15 ได้ 40 คะแนน
- 7.4 ไม่เสร็จตามเวลาให้หยุดปฏิบัติงาน ได้คะแนนเวลาเป็น 0 และตรวจประเมินเฉพาะงานที่เสร็จเท่านั้น
- 7.5 ในกรณีที่ผลการประเมินมีคะแนนรวมเท่ากัน ให้ผู้ที่เสร็จก่อนเป็นฝ่ายชนะ



รายละเอียดและเกณฑ์การแข่งขันทักษะวิชาชีพ และทักษะวิชาพื้นฐาน
ประเภทวิชา ช่างอุตสาหกรรม (สาขาวิชาช่างไฟฟ้า)
ทักษะ เครื่องปรับอากาศ
ระดับภาค ภาคตะวันออกเฉียงเหนือและกรุงเทพมหานคร ปีการศึกษา 2555

แบบบันทึกรายงานผลการทดลองเดินเครื่องปรับอากาศ

การแข่งขันทักษะวิชาชีพระดับชาติ ณ วิทยาลัย.....

ชื่อ นักศึกษา 1.
2.

ตัวแทน อศจ. ชื่อสถานศึกษา

1. ข้อมูลเครื่องปรับอากาศ ให้บันทึกข้อมูลเครื่องปรับอากาศจากแผ่นป้าย Name plate

1.1 ข้อมูลทั่วไป

- 1.1.1 เครื่องปรับอากาศยี่ห้อ บริษัทผู้ผลิต
- 1.1.2 รุ่นที่ติดตั้ง Fancoil Unitหมายเลขเครื่อง.....
Condensing Unitหมายเลขเครื่อง.....
- 1.1.3 ขนาดพิกัดการทำความเย็นของเครื่องkW/h.....Btu/h
- 1.1.4 ใช้กับระบบไฟฟ้าเฟส.....โวลท์.....เฮิร์ต
- 1.1.5 กระแสขณะทำงาน (FLA)A ใช้สารทำความเย็นชนิด.....น้ำหนัก.....กก.
- 1.1.6 ความดันน้ำยาในระบบPSIG (ทดลองเดินเครื่องอย่างน้อย 15 นาที)
- 1.1.7 บันทึกการปฏิบัติงานที่ผ่านมา
 - ตรวจรู้ระบบ ใช้ความดันเท่าใดใช้สารใดตรวจรู้
 - ทำสุญญากาศ เริ่มเวลา น. ถึงเวลาน. รวมเวลานาที
 - เริ่มเดินเครื่องเวลาน. และวัดความดันน้ำยาในเวลา น.

1. กรรมการตัดสิน
2. กรรมการตัดสิน
3. กรรมการตัดสิน



รายละเอียดและเกณฑ์การแข่งขันทักษะวิชาชีพ และทักษะวิชาพื้นฐาน
ประเภทวิชา ช่างอุตสาหกรรม (สาขาวิชาช่างไฟฟ้า)
ทักษะ เครื่องปรับอากาศ
ระดับภาค ภาคตะวันออกเฉียงเหนือและกรุงเทพมหานคร ปีการศึกษา 2555

รายชื่อ คณะกรรมการจัดเกณฑ์ กติกา การประกวด - แข่งขัน
การแข่งขันทักษะวิชาชีพ และทักษะวิชาพื้นฐาน ระดับหน่วย/อศจ./ภาคและระดับชาติ ปีการศึกษา 2555

- ทักษะวิชาชีพ
 ทักษะวิชาพื้นฐาน

สาขาวิชาช่างไฟฟ้า ทักษะเครื่องปรับอากาศ

ที่	ชื่อ- สกุล	สถานศึกษา	สังกัดภาค	โทรศัพท์
1	นายชาติรี ปัญญาเทพ	วท.สุโขทัย	เหนือ	081-596-9447
2	นายอุส่าห์ บุตรทา	วท.นครนายก	ตะวันออกเฉียงเหนือและกรุงเทพฯ	089-833-7152
3	นายธนา นุ จิตรสิงห์	วท.ตรัง	ใต้	087-891-7549
4	นายสิริพงษ์ รอดลอย	วท.เพชรบุรี	กลาง	ไม่มา
5	-	ไม่มีชื่อในคำสั่ง	ตะวันออกเฉียงเหนือ	-

ชื่อผู้ส่งข้อมูล นายอุส่าห์ บุตรทา หมายเลขโทรศัพท์ 089-833-7152



รายละเอียดและเกณฑ์การแข่งขันทักษะวิชาชีพ และทักษะวิชาพื้นฐาน
ประเพณีวิชา ช่างอุตสาหกรรม (สาขาวิชาช่างไฟฟ้า)
ทักษะ เครื่องปรับอากาศ
ระดับภาค ภาคตะวันออกเฉียงเหนือและกรุงเทพมหานคร ปีการศึกษา 2555